



Image may differ from product. See technical specification for details.

## 45X62X10 HMSA10 V

Hřídelový těsnicí kroužek s pryžovým vnějším průměrem a jedním těsnicím břitem pro olej nebo mazivo, metrický

Radiální hřídelová těsnění se používají mezi rotujícími a stojícími strojními díly nebo mezi díly ve vzájemném pohybu. HMSA10 těsnění jsou navržena s pryžovým vnějším průměrem. Mají běžný těsnicí břit z elastomeru nebo termoplastu. Přítlačná pružina v těsnění a nekontaktní pomocný břit optimalizují utěsnění na hřídeli i ve znečištěném prostředí.

- Velký pumpážní efekt
- Vyšší vylučování nečistot s prachovým břitem
- S přítlačnou pružinou
- Přizpůsobí se nesouososti

## Přehled

### Rozměry

Průměr hřídele	45 mm
Průměr díry tělesa	62 mm
Jmenovitá šířka	10 mm

### Výkonnost

Maximum operating temperature	200 °C
Minimum operating temperature	-20 °C
Permissible circumferential speed	24 m/s
Rotational speed	4 980 r/min

### Vlastnosti

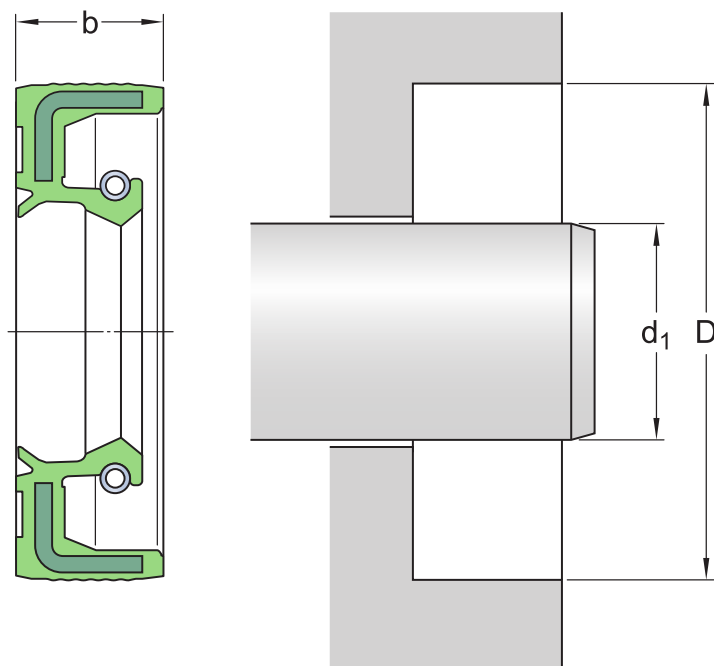
Provedení	HMSA10
Přídavný těsnicí břit	Ano
Materiál těsnicího břítu	Fluorkaučuk (FKM)
Type of outside diameter	Přez vyztužená kovem
Metrický/palcový měrný systém	Metrické

### Logistika

Čistá hmotnost výrobku	0.0251 kg
Kód eClass	23-07-08-01
Kód UNSPSC	31181602

## Technické údaje

Typ vnějšího průměru	Přez vyztužená kovem
Materiál břitu	Fluorkaučuk (FKM)
Provedení těsnění	HMSA10
V souladu s normou	ISO 6194, DIN 3760



## Rozměry

$d_1$	45 mm	Průměr hřídele
D	62 mm	Průměr díry tělesa
b	10 mm	Šířka těsnění

## Aplikace a provozní podmínky

Provozní teplota	min. -20 °C
Provozní teplota	max. 200 °C
Provozní teplota, krátkodobě	max. 200 °C
Obvodová rychlost	max. 24 m/s
Rychlost otáčení	max. 4 980 r/min
Tlakový rozdíl	0.05 N/mm <sup>2</sup>

## Související výrobky

---

SKF Speedi-Sleeve

[🔗](#) [99177](#)

## Kompatibilní výrobky

## Doporučený výrobek

---

SKF Speedi-Sleeve

[99177](#)



# Podmínky použití

Přístupem na tuto webovou stránku / do této aplikace vlastněných a publikovaných společností AB SKF (publ.) (556007-3495 · Gothenburg) („SKF“) a jejich použitím souhlasíte s následujícími smluvními podmínkami:

## Vyloučení záruky a omezení odpovědnosti

Přestože bylo vynaloženo nejvyšší úsilí na zajištění správnosti informací uvedených na těchto webových stránkách / v aplikaci, společnost SKF tyto informace poskytuje „VE STAVU, V JAKÉM JSOU“ a ZŘÍKÁ SE VEŠKERÝCH ZÁRUK, AŽ PŘÍMÝCH NEBO NEPŘÍMÝCH, MIMO JINÉ VČETNĚ NEPŘÍMÝCH ZÁRUK PRODEJNOSTI A VHODNOSTI K URČITÉMU ÚČELU. Tímto berete na vědomí, že tyto webové stránky / aplikaci používáte na vlastní nebezpečí, že přejímáte plnou odpovědnost za veškeré náklady spojené s používáním těchto webových stránek / aplikace a že společnost SKF neponese odpovědnost za jakékoli přímé, náhodné, následné či nepřímé škody jakéhokoli druhu, které vznikly v důsledku přístupu a používání informací nebo softwaru, jež jsou dostupné na těchto webových stránkách / v této aplikaci.

Veškeré záruky a prohlášení uvedené na těchto webových stránkách / v aplikaci, které se týkají vámi zakoupených nebo používaných výrobků nebo služeb společnosti SKF, se řídí podmínkami sjednanými ve smlouvě na takový výrobek nebo služby.

Na webové stránky / aplikace, které nepatří společnosti SKF, avšak na něž jsou uvedeny odkazy, popř. hypertextové odkazy, se nevztahují záruky společnosti SKF správnosti nebo spolehlivosti informací, které jsou na takových webových stránkách / v aplikacích uvedeny a společnost SKF nenesе odpovědnost za materiál vytvořený nebo publikovaný třetími stranami na takových webových stránkách. Společnost SKF dále neposkytuje záruky, že takové webové stránky / aplikace, na něž je uveden odkaz, neobsahují viry nebo jiné škodlivé prvky.

## Služby třetí strany

Při přehrávání obsahu YouTube na stránkách SKF (tj. používání služeb [YouTube API Services](#)), souhlasíte se [Smluvními podmínkami společnosti YouTube](#).

## Autorská práva

Autorské právo k těmto webovým stránkám / aplikaci, informacím a softwaru, které jsou na těchto webových stránkách / v aplikaci poskytovány, náleží společnosti SKF nebo osobám, které jí poskytly souhlas s jejich používáním. Veškerá práva jsou vyhrazena. Na všech licencovaných materiálech bude uveden poskytovatel licence, který SKF udělil právo příslušný materiál použít. Informace a software zpřístupněný na těchto webových stránkách / v aplikaci nesmějí být reprodukovány, rozmnožovány, kopírovány, převáděny, distribuovány, ukládány, měněny, stahovány nebo jinak zneužívány k jakýmkoli komerčním účelům bez předchozího písemného souhlasu společnosti SKF. Bez předchozího písemného souhlasu SKF však mohou být reprodukovány, ukládány a stahovány jednotlivci k soukromému, nekomerčnímu využití. Tyto informace nebo software za žádných okolností nesmějí být poskytnuty třetím osobám.

Tyto webové stránky / aplikace obsahují určité snímky použité na základě licence společnosti Shutterstock, Inc.

## Ochranné známky a patenty

Veškeré ochranné známky, obchodní značky a firemní loga uvedená na webových stránkách / v aplikaci jsou majetkem společnosti SKF anebo osob, které společnost SKF udělily licenci, a nesmějí být žádným způsobem používány bez předchozího písemného souhlasu společnosti SKF. U všech licencovaných ochranných známek zveřejněných na těchto webových stránkách / v aplikaci je uveden odkaz na poskytovatele licence, který společnosti SKF udělil právo ochrannou známku použít. Přístupem na tyto webové stránky / do aplikace není uživateli uděleno právo související s jakýmkoli patentem, který společnost SKF vlastní nebo k němuž společnost SKF získala licenci.

## Změny

Společnost SKF si vyhrazuje právo kdykoli tyto webové stránky / aplikaci změnit nebo doplnit.